

使用手册

LK-340

系列标识打印机



北京力码科信息技术有限公司

LABEL & MARK INDUSTRIES COMPANY

第一章 前言

欢迎使用 LK-340 系列标识打印机（LK-340 系列标识打印机包括 LK-340/LK-340P/LK-340U）！本手册描述了 LK-340 的特性，以及如何操作和使用中的注意事项。为了保证您充分理解 LK-340 的特性以便您能够更有效地利用好它，请一定在使用本机器之前仔细阅读本手册。请在阅读后妥善保存本手册以便今后作为参考。

【声明】

- 1、“力码”和“L-MARK”为北京力码科信息技术有限公司的注册商标。
- 2、本手册内容未经同意不得随意更改，本公司保留在技术、零部件、软件和硬件上变更产品的权利。用户如果需要与产品有关的进一步信息，可与 L-MARK 或经销商联系。
- 3、未经 L-MARK 的书面许可，本手册的任何章节不得以任何形式、通过任何手段进行复制或传送。
- 4、本公司将不对您未按本手册要求操作而引起的任何后果负责。
- 5、所引用的其他公司的标记或商标均为其他公司所有。
- 6、本手册内容如有任何变动，恕不另行通知。
- 7、想了解任何有关本机或本公司的相关信息均可访问 www.lmark.net

【安全须知】

在操作使用打印机之前，请仔细阅读下面的注意事项：

1. 安全警告



警告：打印头为发热部件，打印过程中和打印刚结束不要触摸打印头以及周边部件。



警告：不要触摸打印头表面和连接插件，以免因静电损坏打印头。

警告：本机装有切刀，使用时切勿将手指靠近切刀处，处理切刀时请小心避免受到伤害。

2. 注意事项

- 1) 打印机应安装在一个平整、稳固的地方。
- 2) 不要在高温，湿度大以及污染严重的地方使用和保存打印机。另外，还应该避免阳光、强光和热源的直射。
- 3) 避免将打印机放在有振动和冲击的地方。

- 4) 不允许潮湿的空气在打印机的表面结露，如果已经形成，在露水消失之前不要打开打印机的电源。
- 5) 将打印机的电源适配器连接到一个适当的接地插座上。避免与大型电机或其它能够导致电源电压波动的设备使用同一插座。
- 6) 如果长时间不使用打印机，请断开打印机电源。
- 7) 避免水或导电的物质（例如：金属）进入打印机内部，一旦发生，应立即关闭电源。
- 8) 打印机不得在无打印材料的状态下打印，否则将严重损害打印胶辊和打印头。
- 9) 连接或断开各个接口时，必须关掉电源，否则可能会引起打印机控制电路的损坏。
- 10) 用户不得自行拆卸打印机进行检修。严禁未经授权拆卸或改装本机，这可能会带来由高压部件引起的火灾或触电。
- 11) 出于安全的考虑，当“保护盖”打开时，打印机不工作。所以请使用时将保护盖合上。当打开“保护盖”操作时，请不要让任何物体接触线号机本身的动作部分。
- 12) 请不要用湿手去插拔电源插头，以防触电。
- 13) 请不要使用超出 100V—240V 的 AC 电源。
- 14) 请让线号机远离酒精、汽油等易燃溶剂，并远离火源，以防爆燃引起火灾。
- 15) 清洁线号机时，请用拧干的湿纱布，不能使用有机的易燃溶剂。
- 16) 在使用时，发现异味或异响，请立即关掉线号机，拔掉插头，并联络经销商。
- 17) 当有异物进入线号机内部时，请立即停止使用，以免损坏线号机。
- 18) 本机只可打印 $\phi \leq 6.0\text{mm}$ 的套管或热缩管， $\phi > 6.0\text{mm}$ 的管子会对线号机造成损害。

【警示】

- 1、并不是所有耗材均适用于您的机器，这取决于耗材的相关性能与规格。请选用 L-MARK 原厂耗材，以保证不降低打印质量和损坏机器。
- 2、使用非原厂色带和贴纸，本公司不承担保修责任。
- 3、不要挡住套管、贴纸出口处。
- 4、不要强力或重力敲击键盘。
- 5、使用时不要将打印物从出口处强行拉出，请切断后取出，否则会影响打印效果或损坏您的机器。

- 6、耗材或机器的储存应在干燥、通风、室温、无阳光直射的地方。
- 7、尽管本打印机从设计上能够保证在套管、热缩管、标签纸透明管等各种材料上的打印质量，但不可能保证所有的效果都完美。请在使用前先进行测试样品的打印。
- 8、打印 PVC 套管时，请使用专为本印字机设计的“套管引导器”。

【特别功能简介】

- ◆ 完全中文操作界面，具有汉语拼音输入功能，并可输入英文、数字、符号等，可实现各种编辑；
- ◆ 超大屏幕 3 行输入内容显示，每行可显示 15 个英文字母和 8 个汉字符号；
- ◆ 时尚高档的白色背光液晶显示屏，提供 10 种功能的当前状态中文提示；
- ◆ 全自动的半切和全切操作。
- ◆ 一键通，各种功能一键到位，操作方便快捷；
- ◆ 真正国际标准 85 键中文计算机键盘；
- ◆ 力码字库字型靓丽，使打印效果更加清晰耐久；
- ◆ 独有的“校正”键设置，方便您随时检测和校正不同材质引起的打印长度的细小变化，微调打印头和切刀的位置；
- ◆ 独有的选段打印键设置，可实现当前文件中设定段落范围进行打印；
- ◆ 超强的内置文件记忆能力，记忆 100 个不同文件，可随时调用；
- ◆ 可与电脑连接使用，力码软件具有全新的人机工程界面，功能强大，适用于 Windows2000/XP/Win7 操作系统；并可实现工作场独立操作，一机两用；
- ◆ 便携式设计，适合各种场合使用；
- ◆ 配备黑色、红色、白色三种色带。

目录

第一章 前言	1
第二章 准备	6
2.1 主机的配置	6
2.1.1 机器的基本配置	6
2.1.2 供应耗材表	7
2.2 各部名称及其功能	9
2.2.1 主机	9
2.2.2 LCD 显示说明	10
2.2.3 键盘	11
2.3 安装	12
2.3.1 印字色带盒的安装及取出	12
2.3.2 盒装打印材料的安装及取出	14
2.3.3 套管引导器的安装	16
2.3.4 套管的安装	16
2.3.5 套管引导器的取出	17
2.3.6 AC 电源适配器的连接	17
2.3.7 数据线的连接	18
2.3.8 电源的开关	18
第三章 基本操作	19
3.1 打开电源	19
3.1 打印材料的选择	19
3.2 选择打印材料的规格	20
3.2.1 套管规格的选择	20
3.2.2 标签纸规格的选择	20
3.2.3 热缩管规格的选择	20
3.3 选择字体的大小	21
3.3 输入打印内容	21
3.2 贴纸的打印	22
3.2.1 打印	22
3.2.2 输入打印内容	22
第四章 功能键的操作	24
4.1 功能键说明	24
4.2 功能键操作指南	24
4.2.1 材质	24
4.2.2 长度	25
4.2.3 方向	26
4.2.4 字号	27
4.2.5 字距	28

4.2.6 浓度.....	28
4.2.7 修饰.....	29
4.2.8 序号.....	30
4.2.9 重复.....	32
4.2.10 排列.....	33
4.2.11 行数.....	34
4.2.12 联机.....	34
4.2.13 文件.....	35
4.2.14 全删.....	38
4.2.15 符号.....	39
4.2.16 删除.....	39
4.2.17 取消.....	39
4.2.18 上标.....	40
4.2.19 下标.....	40
4.2.20 文首.....	40
4.2.21 文末.....	41
4.2.22 切割设置.....	41
4.2.22 半切深度.....	41
4.2.23 选段打印.....	43
4.2.24 打印.....	43
4.2.25 大写.....	43
4.2.26 中英文.....	44
4.2.27 退出.....	44
4.2.28 【Backspace】.....	44
4.2.29 【Shift】.....	45
4.2.30 校正.....	45
4.2.31 增加一个新段落.....	47
4.2.32 屏幕亮度调整.....	47
4.2.33 组合功能键.....	47
第五章 性能描述.....	48
第六章 其他.....	49
6.1 原厂耗材规格.....	49
6.2 简单故障排除.....	50
6.2 保修卡.....	51

第二章 准备

本章重点介绍机器的主要部件和如何安装色带和打印材料，并介绍各个键的功能。

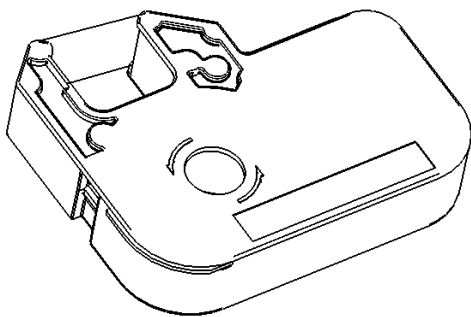
2.1 主机的配置

2.1.1 机器的基本配置

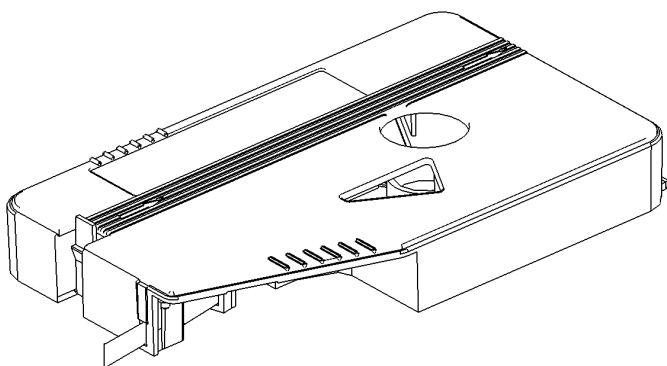
- | | |
|---------------------------|----|
| 1、 标识打印机 | 一台 |
| 2、 使用说明书 | 一本 |
| 3、 保修卡（说明书内） | 一张 |
| 4、 装箱单 | 一张 |
| 5、 电源适配器（含电源线） | 一个 |
| 6、 黑色学习色带 | 一盘 |
| 7、 套管引导器 | 一个 |
| 8、 编辑软件光盘 | 一张 |
| 9、 电脑连接线(LK340P/LK340 配备) | 一根 |
| 10、 手提挎包 | 一个 |

2.1.2 供应耗材表

名称	产品规格	产品型号	包装
标签纸	6mm 盒装标签纸(白色)	LM506WL	5 个(20 米×5)/盒
	9mm 盒装标签纸(白色)	LM509WL	5 个(20 米×5)/盒
	12mm 盒装标签纸(白色)	LM512WL	5 个(20 米×5)/盒
	6mm 盒装标签纸(黄色)	LM506YL	5 个(20 米×5)/盒
	9mm 盒装标签纸(黄色)	LM509YL	5 个(20 米×5)/盒
	12mm 盒装标签纸(黄色)	LM512YL	5 个(20 米×5)/盒
	6mm 盒装标签纸(银色)	LM506SL	5 个(20 米×5)/盒
	9mm 盒装标签纸(银色)	LM509SL	5 个(20 米×5)/盒
	12mm 盒装标签纸(银色)	LM512SL	5 个(20 米×5)/盒
色带	盒装印字色带(黑色)	LM31B~50B	5 个(80 米×5)/盒
	盒装印字色带(白色)	LM31W~50W	5 个(80 米×5)/盒
	盒装印字色带(红色)	LM31R~50W	5 个(80 米×5)/盒
切刀	切刀(装刀座及刀片)	LM-02-10	2 个盒
热缩管	2:1 盒装热缩管(3.0mm 白色)	LM-ST30W	5 个(5 米×5)/盒
	2:1 盒装热缩管(3.0mm 黄色)	LM-ST30Y	5 个(5 米×5)/盒
	2:1 盒装热缩管(5.2mm 白色)	LM-ST52W	5 个(4 米×5)/盒
	2:1 盒装热缩管(5.2mm 黄色)	LM-ST52Y	5 个(4 米×5)/盒
	2:1 盒装热缩管(6.8mm 白色)	LM-ST68W	5 个(4 米×5)/盒
	2:1 盒装热缩管(6.8mm 黄色)	LM-ST68Y	5 个(4 米×5)/盒



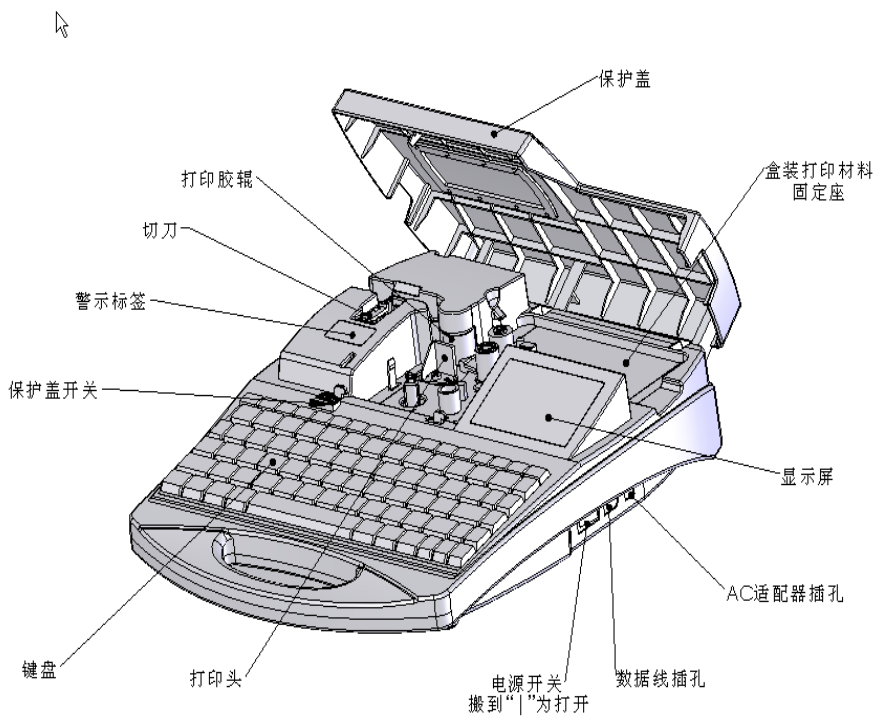
盒装印字色带



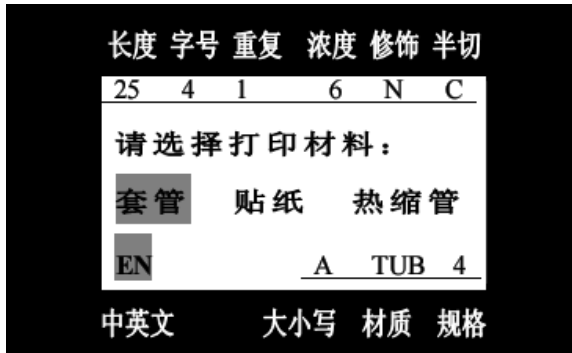
盒装标签纸/盒装热缩管

2.2 各部名称及其功能

2.2.1 主机

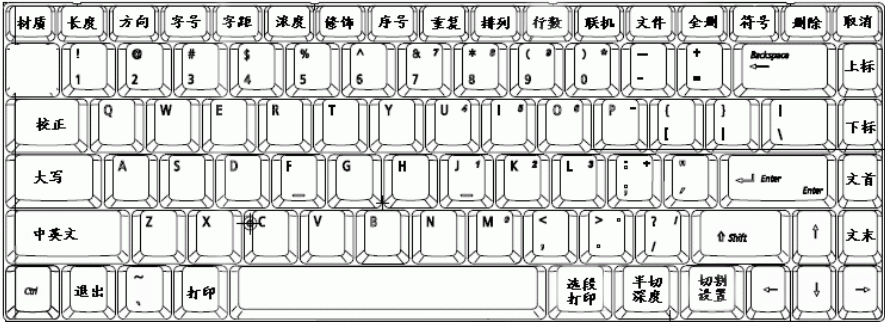


2.2.2 LCD 显示说明



序号	文字提示	显示含义解说
1	长度	光标所在段落的长度
2	字号	光标所在段落的字号
3	半切	半切功能的设置状态 Y: 半切 L: 划分割线 N: 全无（不半切、不划分割线）
4	修饰	光标所在段落的修饰设置 N: 取消修饰 F: 加边框 L: 加下划线
5	重复	光标所在段落的重复打印次数
6	浓度	浓度等级的设定值
7	大小写	字母大小写当前设定状态
8	型号	设定的打印耗材规格型号
9	材质	设定的打印耗材种类
10	中英文	当前的中英文输入法显示
11		显示内容：段落序号和段落内容

2.2.3 键盘



【材质】——用于选择被打印材料，可选择标签纸、PVC 套管、热缩管

【长度】——改变当前页或者全部文档切断长度（每一段套管或标签）

【方向】——用于选择横向打印或竖向打印

【字号】——设置字符大小

【字距】——设置字符间距

【浓度】——调整打印浓度

【修饰】——文本外面加上边框线或下划线

【序号】——设置打印连续的字符

【重复】——设置指定页面打印的份数

【排列】——设置字符的排列，左齐或居中打印

【行数】——设置两行打印

【联机】——连接计算机，锁键盘

【文件】——存储和调用自己输入的文本数据

【全删】——删除正在编辑的文件

【符号】——选择符号输入方式

【删段】——删除光标所在位置的段落

【取消】——取消正在进行的设定，操作或错误说明，返回上一级菜单或文档输入界面，终止当前的打印任务

【上标】——设定上标

【下标】——设定下标

【文首】——将光标移至当前文档第一个段落

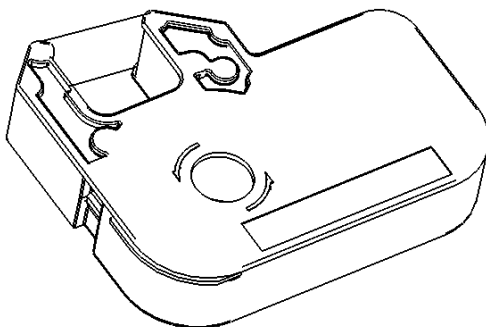
- 【文末】——将光标移至当前文档最后一个段落
- 【打印】——打印当前编辑的全部文档
- 【中英】——选择拼中文（拼音）、En（英文）输入方式
- 【退出】——退出套管或标签
- 【校正】——测试及校正打印的长度、微调打印的上下位置、微调切割的左右位置
- 【Shift】——上档键
- 【大小写】——英文大小写转换
- 【选段打印】——选择文本中一部分进行打印
- 【切割设置】——选择半切、划分隔线或不切割也无分隔线
- 【切割深度】——调整全/半切刀的深度
- 【Back space】——删除光标前字符

2.3 安装

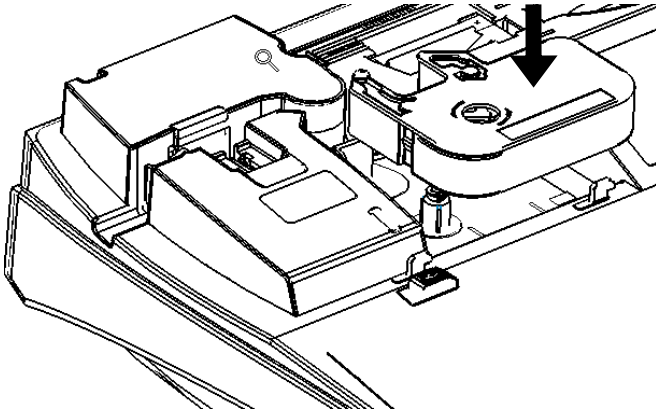
2.3.1 印字色带盒的安装及取出

色带盒的安装

1. 打开保护盖
2. 见图，按色带盒上的箭头方向卷紧色带，使色带平展；



3. 将色带盒如图所示放置在色带盒座中。直到听到“咔”的声音，将色带盒放置到位。



色带盒安装示意图

【注意】

如果色带盒没有正确地装入，机器将无法检测到色带。一定要将色带盒放置到位，如果色带有松弛的地方，机器也将有可能检测不到色带，而且色带很容易拉断或起皱，因此装入之前请确保将松弛的地方卷紧。

■ 根据使用条件和环境的不同，机器使用不同色带型号，请根据机器上的标签提示选择适合的色带型号（LM31B\LM32B\LM33B~LM50B）。

4. 合好保护盖

色带盒的取出

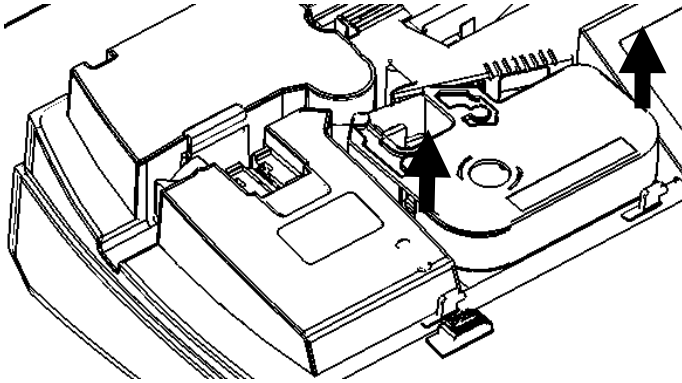
1. 打开保护盖

★ 请确认打印头没有压在打印胶辊上，即打印头处于松开状态；

【注意】

如果打印头压在胶辊上，请合好保护盖将电源关闭 3 秒钟后再打开。这样机器重新初始化，可以将打印头返回合适的位置。

2. 翘起色带盒然后轻轻将它拔起来。



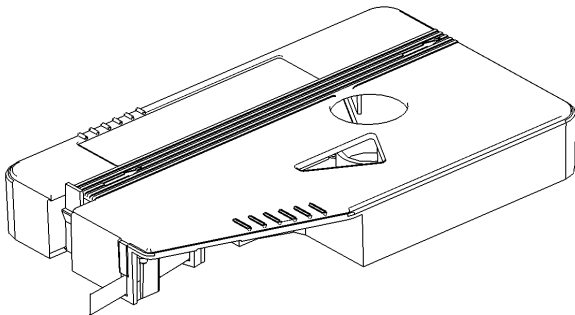
取出色带的示意图

3. 当色带盒完全脱离两边的卡钩后将其提出来。
4. 合好保护盖。

2.3.2 盒装打印材料的安装及取出

盒装打印材料的安装

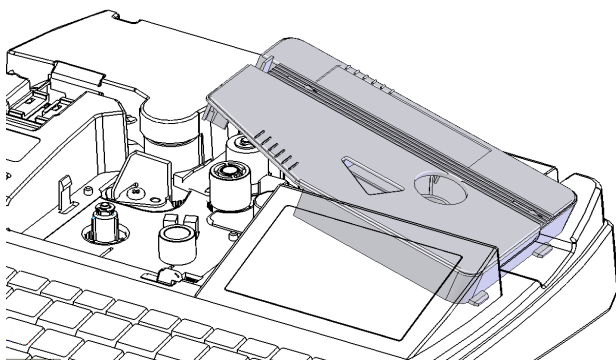
1. 打开保护盖
 - ★ 请确认机器上已经装有色带盒。
2. 从带盒中拉出大约 5-7 毫米长的打印材料。



标签盒的示意图

3. 将打印材料盒右侧的卡舌插入机器上盒装打印材料固定座内的卡槽中。
4. 压下带盒直到听到左侧的卡舌“咔”的一声，表示带盒就位，请确认卡舌已经回

位。

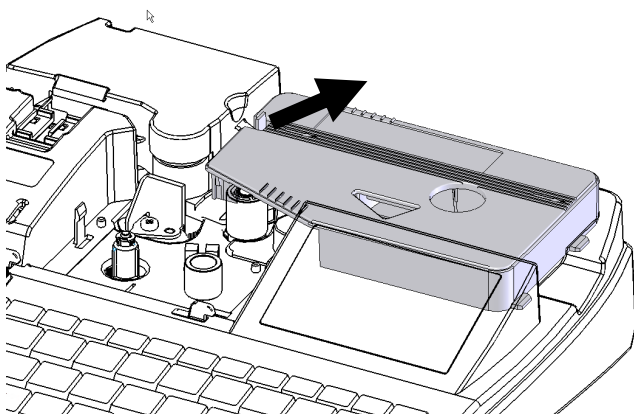


标签纸盒安装示意图

5. 合好保护盖

盒装打印材料的取出

1. 取出盒装打印材料之前，请先按下〔退出〕键再选择“是”后按下〔Enter〕键，将打印材料绕回（参考 4.2.27 〔退出〕）
2. 打开保护盖。
3. 压下带盒左侧的卡舌同时向上抬起盒装打印材料。
4. 将带盒右侧的卡舌从机器打印材料固定座内的卡槽中拉出。

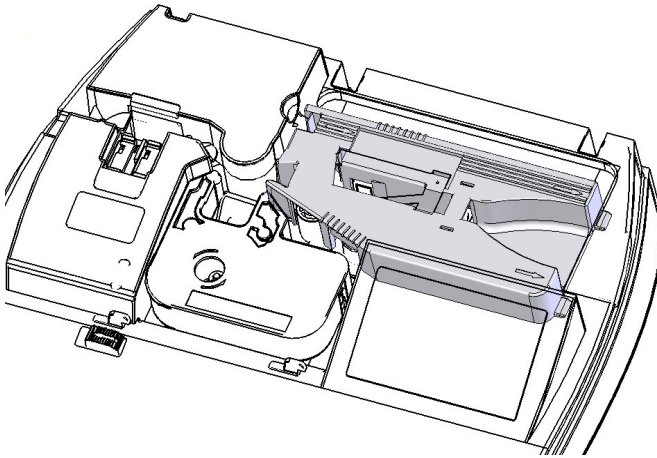


带盒取出示意图

5. 合好保护盖。

2.3.3 套管引导器的安装

1. 打开保护盖
 - ★ 请确认机器上已经装有色带盒。
2. 将套管引导器右侧的卡舌插入机器上盒装打印材料固定座内的卡槽中。
3. 压下套管引导器直到听到左侧的卡舌“咔”的一声，表示套管引导器就位，请确认卡舌已经回位。



套管引导器的安装

4. 合好保护盖

2.3.4 套管的安装

1. 打开保护盖
 - ★ 请确认色带盒以及套管引导器已经安装好。
2. 从套管引导器的进给口将套管的前端穿入，直到打印胶辊处。

【注意】

装入的套管的长度至少要有 30 厘米。

一定要将材质比较柔软或前端弯曲变形比较严重的套管前端置于色带和打印胶棍之间。

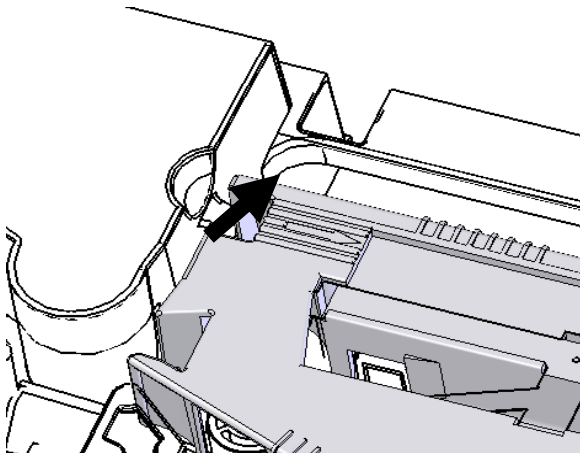
要保证套管的正常供给，机器对套管的拉力不能大于 500G，否则机器将无法正

工作。

3. 合好保护盖

2.3.5 套管引导器的取出

与盒装打印材料的取出方法一样



套管引导器的取出示意图

2.3.6 AC 电源适配器的连接

1. 关闭电源
2. 将 AC 电源适配器连线的一端插到机器侧面圆形的插孔中。
3. 将 AC 电源适配器连线的另一端插入交流电源插座。

【注意】

- 切勿将 AC 电源适配器的插头插入数据连线的插孔中。
- 请勿将 AC 电源适配器连接到额定电压（100V 至 240V）以外的的其他电源上。这样可能会导致火灾或触电。

2.3.7 数据线的连接

1. 关闭电源
2. 将数据线的一端插到机器侧面的 USB 数据线插孔中。
3. 将数据线的另一端接到计算机。
4. 使用时开机，并按键盘上面的〔联机〕功能键。

2.3.8 电源的开关

如果打开电源开关后，机器将会发出“嘀”声并显示如下的开机界面。此时切勿电机运转进行初始化，然后机器将出现正常的输入屏幕。



提示：

注意不要频繁地开关机器，关机后要稍等几秒后再开机，不要马上开机，否则可能会引起错误操作或数据丢失！

自动关机功能

为了节省电能和延长机器的使用寿命，如果机器在电源打开的情况下空闲 10 分钟无操作，机器将自动进入“自动关机”模式。处于“自动关机”模式的机器没有任何显示。取消“自动关机”模式，只要关闭电源开关，等候 3 秒钟后重新打开电源开关即可。

【注意】

机器处于“自动关机”模式时，它仍然消耗少量的能量。因此当长时间不操作机器时，一定要关掉电源开关。

切刀的更换

将需更换的切刀取出，插入新的切刀即可。

说明

- 更换切刀和砧板时请注意不要划伤手指；
- 当更换切刀效果不好时，请同时更换切刀和砧板。

第三章 基本操作

提示：

为了能正确打印内容，请正确设置材料和规格选项，保证线号机的设置与您实际使用的材料和规格相符。

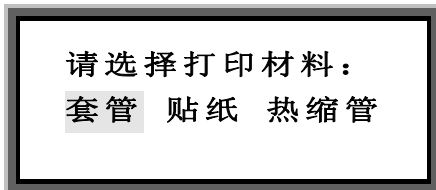
3.1 打开电源

打开电源开关后，机器将首先进入如下的开机界面，此时切刀电机运转进行初始化。



3.1 打印材料的选择

开机界面过后机器自动进入材料选项窗口，屏幕将显示：



使用【←】、【→】选择要打印的材料，按【Enter】

3.2 选择打印材料的规格

3.2.1 套管规格的选择

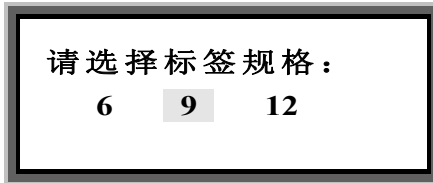
在材料选项窗口，选择套管并按【Enter】后，屏幕将显示：



使用【←】、【→】根据需要选择套管的规格，按【Enter】

3.2.2 标签纸规格的选择

在材料选项窗口，选择贴纸并按【Enter】后，屏幕将显示：



使用【←】、【→】根据需要选择标签纸的规格，按【Enter】

3.2.3 热缩管规格的选择

在材料选项窗口，选择热缩管并按【Enter】后，屏幕将显示：

请选择热缩管规格：

3.0 5.2 6.8

使用【←】、【→】根据需要选择套管的规格，按【Enter】

【说明】

- ▶▶ 3.0、5.2、6.8 分别是指 L-MARK 提供的装在盒子中的标准扁平热缩管 LM-ST30W、LM-ST52W、LM-ST68W 等；

3.3 选择字体的大小

选择好打印材料的规格后按【Enter】，进入字体选项窗口，屏幕将显示：

请选择字号：

1 2 3 4 5 6

使用【←】、【→】选择字号，按【Enter】进入编辑界面

【说明】

- ▶▶ 6 毫米标签纸和 3.0 套管，可打印 1、2、3 字号；
- ▶▶ 9 毫米标签纸和 4.0、5.0 套管，可打印 1、2、3、4 字号；
- ▶▶ 12 毫米标签纸和 6.0 套管，可打印 1、2、3、4、5、6 字号；

3.3 输入打印内容

选择材料和字体大小后进入文档编辑界面，就可以输入内容了。

根据需要选择好【中英文】、【大写】，输入字母、中文字或符号，如：依次输入 L、

一、M、A、R、K 则屏幕显示：**1: L-MARK**

按【Enter】，下一段自动生成，屏幕将显示：

1: L-MARK

2: |

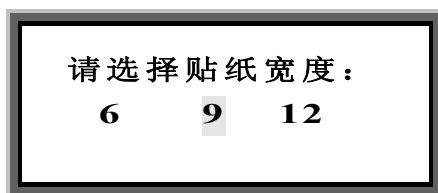
再输入“力码”则为**2: 力码 |**

按【打印】，机器将已输入的内容自动打印出来，并自动半切；打印过程中 LCD 将显示**打印中...**；打印完毕后，机器自动将套管完全切断并自动返回文档输入界面，本次操作完成。

3.2 贴纸的打印

3.2.1 打印

开机后进入材料选项窗口，或按功能键【材质】进入材料选项窗口，安装好您要打印的贴纸，选择**贴纸**后，按【Enter】，屏幕将显示：



按照使用的贴纸规格用【←】、【→】作出正确选择，按【Enter】

使用【←】、【→】选择字号，按【Enter】进入编辑界面

3.2.2 输入打印内容

进入文档输入界面，就可以输入内容了。

根据需要选择好【中英文】、【大写】，输入字母、中文字或符号，如：依次输入 L、一、M、A、R、K 则屏幕显示：**1: L-MARK**



按【Enter】，下一段自动生成，屏幕将显示：

1: L-MARK

2: |

再输入“力码”则为 2: 力码 |

按【打印】，机器将已输入的内容自动打印出来，并自动半切；打印过程中 LCD 将显示打印中…；打印完毕后，机器自动将套管完全切断并自动返回文档输入界面，本次操作完成。

3.3 热缩管的打印

安装好您要打印的热缩管后，开机进入材料选项，选择热缩管后，按【Enter】，进入文档输入界面，就可以输入内容了。

根据需要选择好【中英文】、【大写】，输入字母、中文字或符号，如：依次输入 L、
-、M、A、R、K 则屏幕显示：1: L-MARK

按【Enter】，下一段自动生成，屏幕将显示：

1: L-MARK

2: |

再输入“力码”则为 2: 力码 |

按【打印】，机器将已输入的内容自动打印出来，并自动半切；打印过程中 LCD 将显示打印中…；打印完毕后，机器自动将套管完全切断并自动返回文档输入界面，本次操作完成。

第四章 功能键的操作

4.1 功能键说明

1. 带【 】的内容均表示功能键名称，带方框的内容均表示屏幕显示内容。
2. 当您错误操作，屏幕会出现错误提示，错误的操作不能完成。
3. 未操作过的功能键的设置均处于出厂设置状态。
4. 在打印状态所有的功能键均不起作用。
5. 在操作某个功能键时，其它功能键只有在本功能键编辑完毕或是退出该编辑状态才可以使用（仅有取消键用于退出功能键的编辑状态）。
6. 功能键设置完毕后，均返回文档输入界面。
7. 新建段落与前一段落的设置状态相同。
8. 长度、字号、重复、修饰、方向这5个功能均与光标所在位置有关系。设定时，光标所在段落及光标以后所有段落均被设为同种设定。光标所在位置调整可以用【文首】【文末】【↓】【↑】【→】【←】完成。
9. 屏幕最多可以显示3行输入的内容，每行最多显示12个英文字母，8个汉字。
10. 每段的内容在屏幕上显示在一行中（双行设置时，双行提示符后是第二行）所以，当一段的内容较长而在屏幕上一行显示不下时，显示内容将向左顺移。
11. 长度、字号、半切、修饰、重复、浓度、大小写、型号、材料、中英文、段落序号、段落内容等设置状态在屏幕均有显示。
12. 双行时，行间距是固定的。双列时，列间距是固定的。
13. 字母键的初始状态为大写。

4.2 功能键操作指南

4.2.1 材质

用于选择被打印材料，可选择标签纸、PVC套管、热缩管。

在输入打印内容前，一定要正确选择材料；更换打印材料后一定要在线号机上重新选择与当前使用的材料相匹配的设置，否则可能会影响打印效果，引起打印错误，并可能损坏打印头。

按【材质】键，屏幕将显示：

请选择打印材料：
套管 贴纸 热缩管

按【→】、【←】选定 **套管** 或 **贴纸**，按【Enter】，进入材料具体型号选择界面，再用【→】、【←】选定材料具体型号后，按【Enter】，进入文档输入界面。

按【→】、【←】，选定 **热缩管**，按按【Enter】，直接进入文档输入界面。

说明

- 当材料选定后，如果此时的字号超过该材料所允许打印的最大字号时，屏幕将显示：

所选字号在该段超出材料允许，任意键返回！

4.2.2 长度

指定段长和自动段长对光标所在段落及光标以后所有段落有效；全长修正对当前文档全部段落有效。

此功能用来设定您要打印材料的段落长度，简称长度。长度范围为6~100mm，且段长只能选择整数。

按【长度】键，屏幕将显示：

自动段长
指定段长

▶ 指定段长

选择**指定段长**后，按【Enter】，屏幕将显示：

输入段长值：6~100

在光标处直接输入您设定的段长后，按【Enter】，则光标所在段落及以后所有段落均被设定为指定段长，并自动回到文档输入界面。

如：输入“18”则表示段落长度为18mm。

说明

- 如所选段长不能将字符全部打印，将提示：**段内容超长!**，按【取消】键返回；
- 在指定段长时，若输入字符数量过多，则屏幕显示：**段内容超长!**，按【取消】键返回。

▶ 自动段长

该功能是指，段落长度将根据您实际输入的字母、汉字、符号和设置字距、字号等而自动生成。

选**自动段长**，按【Enter】，则光标所在段落及以后所有段落均被设定为自动段长，并自动回到文档输入界面。

在自动字号设置后，选择**自动段长**，按【Enter】，将提示：

字号已设为自动，不能再设段长自动任意键返回!

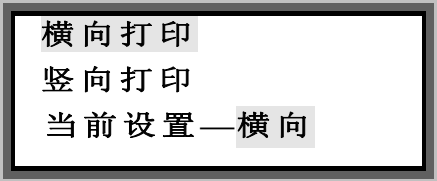
4.2.3 方向

本功能用于设定段落的打印方向，初始设定为横向打印。

按【方向】键后光标所在段落及光标以后所有段落均被设为同样横或竖的打印效果。

建议在输入内容前首先使用该功能进行设定。否则可能会出现**有段内容超过长。**

按【方向】键，屏幕显示：



横向打印
竖向打印
当前设置—横向

按【↑】或【↓】，选定后，按【Enter】，则光标所在段落及以后的全部段落均被设定为您选择的打印方向，界面自动返回文档输入状态。

说明

- 由横向打印转为竖向打印有可能无法正确打印，取决于如：字符个数、字号、字体等设置。由横向打印转换为竖向打印后如果打印内容超出段落长度，则屏幕将提示：

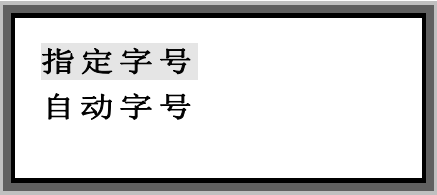
段内容超长! 按【取消】键返回。

4.2.4 字号

该功能用来设定字号大小。

此设置对光标所在段落及光标以后所有段落有效。

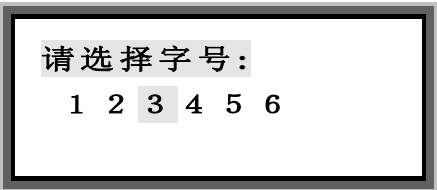
按【字号】键，屏幕显示：



指定字号
自动字号

按【↑】或【↓】选择，然后按【Enter】

- ▶ 选择指定字号，按【Enter】，屏幕出现：



请选择字号：
1 2 3 4 5 6

将光标移至您要选择的某一种字号上，按【Enter】，则光标所在段落及其以后的全部段落的字号均为设定的字号大小，界面自动返回文档输入状态。

▶ 自动字号

本功能是指在不设定指定段落长度时，为了使输入有效，并保证物料的统一长度，机器将自动调整字体、字距等参数。

说明

- 在自动段长设置后，自动字号不起作用，如在自动段长设置后。使用字号功能，选定自动字号并回车后，将提示：

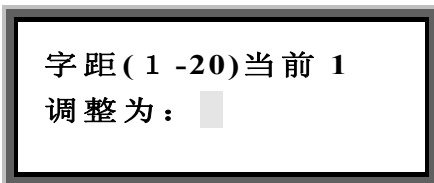
段内容超长! 按【取消】键返回。

4.2.5 字距

此功能用来设置字符之间的距离。

此设置对全部打印内容有效。

按【字距】键，屏幕显示：



输入您要设定的字间距，按【Enter】，界面自动返回文档输入状态。

说明

- 当选择的字距过大时，屏幕将显示：**输入超出最大值, 任意键返回重输!**。字距 1-20，字符间距依次增大。

4.2.6 浓度

此功能用来设置打印浓度。

此设置对全部打印内容有效。

按【浓度】键，屏幕显示：



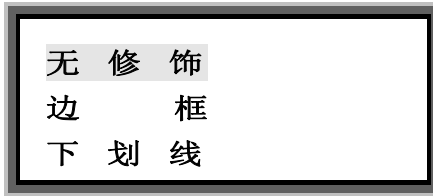
按【→】或【←】选定后，按【Enter】，则完成设定，并自动返回文档输入界面。
1~F 打印浓度依次加深。

请依据环境温度选择打印浓度：夏天时温度高，请选择较低打印浓度。

4.2.7 修饰

此功能用来给某段落的打印内容加上边框或是下划线，初始设置为无任何修饰。
使用此设置后，光标所在段落及光标以后所有段落均被设为同样的修饰状态。

按【修饰】键，屏幕显示：



▶▶ 无修饰

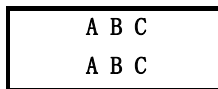
选定无修饰，按【Enter】，则光标所在段落及光标以后段落的打印内容全部取消修饰。

▶▶ 增加修饰

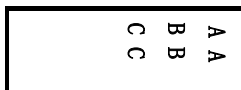
按【↑】、【↓】选定边框或下划线后，按【Enter】，则光标所在段落及光标以后段落的打印内容全部加上外框或下划线，界面自动返回文档输入状态。

说明

- 加边框屏幕显示 F，加下划线屏幕显示 L；
- 双行时（横向）加框打印效果如：



- 双行时（竖向）加框打印效果如：

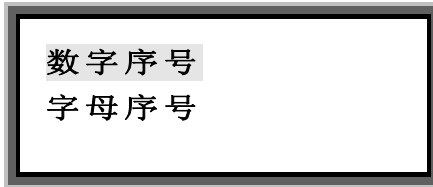


4.2.8 序号

该功能是利用输入的限定数值或字母，按一定规律自动产生连续的段落内容。数字序号为十进制序号。一段内只能设一次序号打印。

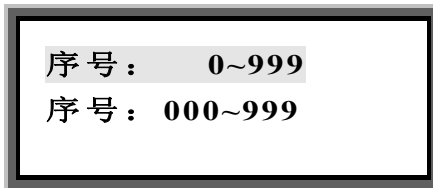
序号打印功能可在某一段落的任何位置实现。

将光标移至段落中需要序号印刷的位置，按【序号】键，屏幕显示：



▶▶ 数字序号

选择数字序号，按【Enter】，则屏幕显示：



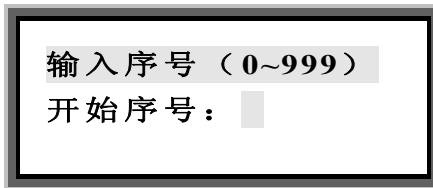
序号形式：0-999

是指自然序号，如：

0、1、2.....999；

序号形式：000-999 是指对齐序号，如：001、002....999。

按【↑】或【↓】选定后，按【Enter】，则屏幕显示：



输入开始数字序号，按【Enter】，则屏幕显示：

输入序号 (0~999)

结束序号:

输入结束数字序号, 则设定完毕, 按【Enter】, 界面自动返回文档输入状态。
此时文字输入界面会出现数字序号提示符:

自然数字序号 (0—999) 提示符为:



对齐数字序号 (000—999) 提示符为:



▶▶ 字母序号

选择字母序号, 按【Enter】, 则屏幕显示:

序号: A~Z

序号: a~z

按【↑】或【↓】选定后, 按【Enter】, 则屏幕显示:

输入序号 A~Z

开始序号: X

(X 表示是 A—Z 或 a—z)

输入开始字母序号, 按【Enter】, 则屏幕显示:

输入序号 A~Z
结束序号：

输入结束字母序号，即设定完毕，按 **【Enter】**，界面自动返回文档输入状态。

此时文字输入界面会出现字母序号提示符：

大写字母序号（A—Z）提示符为：

小写字母序号（a—z）提示符为：

说明

- 如果某段设置了序号同时又重复时，将先执行序号命令，后执行重复命令。
- 竖向打印没有序号打印功能

4.2.9 重复

此功能用来设定段落的重复打印次数，重复范围为 1-100 遍，初始设置为重复 1 次，重复一次是指您选定的所有文档内容只打印一次。

使用此命令后，光标所在段落及光标以后所有段落均被设定为同样的重复打印次数。

按 **【重复】**，则屏幕显示：

输入重复值： 1~100

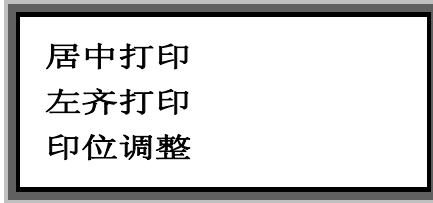
直接输入您想要重复的数字（整数），按 **【Enter】**，则光标所在段落及以后的全部段落被重复打印您输入的次数，界面自动返回文档输入状态。

超出内定重复范围或不是整数时显示 ，此时，按任意键返回，请重新输入。

4.2.10 排列

此功能用来设定设置字符的排列左齐或居中
此项设置对全部打印内容有效。

按【排列】，则屏幕显示：



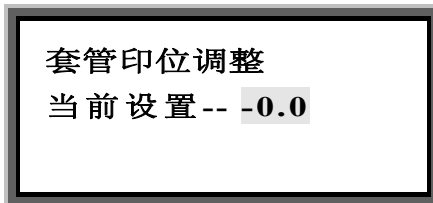
按【↑】或【↓】选择

- 1、**居中打印** 按【Enter】，则打印内容居中。界面自动返回文档输入状态。
- 2、**左齐打印** 按【Enter】，则打印内容左齐，界面自动返回文档输入状态。
- 3、**印位调整** 按【Enter】，选择**印位调整**，

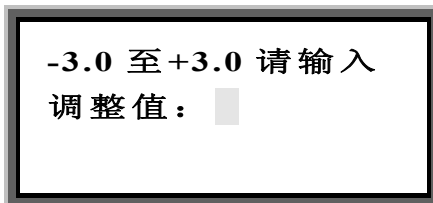
印位调整是指因材料或外部条件影响使得打印内容位置不能像预先设置的那样完全居中或左齐时，可微调打印内容的位置向左或是向右移动。

初始设定为居中，无印位调整。

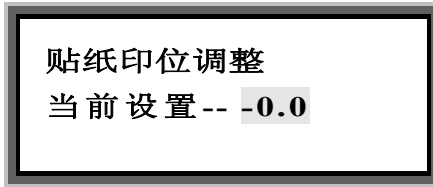
如果此时你选择的打印材料是套管屏幕显示：



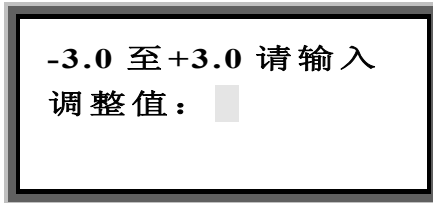
按【Enter】，进入输入调整值界面：



如果此时你选择的打印材料是贴纸屏幕显示：



按 **【Enter】**，进入输入调整值界面：




例如：想让打印内容向左移动 2.7mm. 则输入 2.7; 假如想让打印内容向右移动 2.7mm. 则输入—2.7, 然后按 **【Enter】**，回到文档输入界面。

4.2.11 行数

此功能用来选择在一个段落中输入 2 行字符，初始设定为 1 行。

将光标移至某段落中要换行打印的字符后面，按下 **【行数】**，将出现双行提示符：

，提示符后再输入的内容就是第二行的内容。

说明

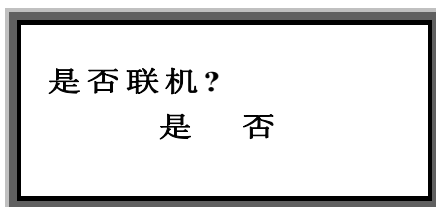
- 打印 6mm 贴纸，设定双行时，只能选择 1、2 号字；
- 打印 9mm、12mm，贴纸，设定双行时，只能选择 1、2、3 号字；
- 最多 2 行或 2 列；
- 当设置双行打印后再按双行键屏幕将显示：该段已经是双行!。

4.2.12 联机

此功能用来连接计算机，使用计算机进行编辑和打印操作（只有 LK340P 和

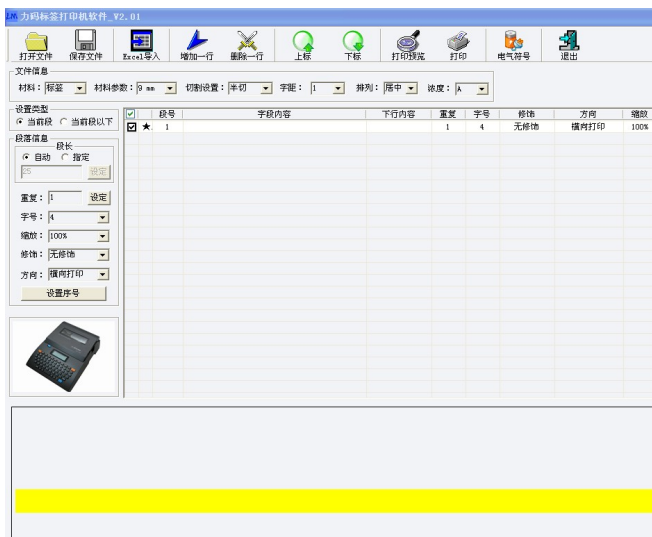
LK340U 具有此功能，LK340 不具有联机功能)。

选此功能后屏幕显示：



选择“是”后按确认键，此功能时键盘将被锁闭，屏幕提示“**请操作电脑**”。

使用已经安装好的“力码标签打印机软件”（如下图）对数据进行编辑处理，完成后按“打印”操作，打印机将打印已经编辑完成的内容，此时机器屏幕上显示“正在处理数据...”。用如要重新使用键盘需要重现开启机器。



4.2.13 文件

该功能是将已输入的全部数据指定一个文件名，然后保存在本机中，保存的文档

可以打开和删除。

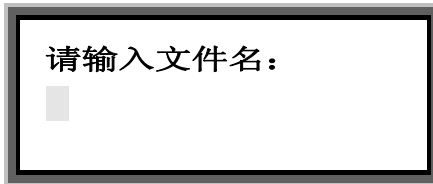
LK340U 可以打开 USB 盘中的数据。

按【文件】则屏幕显示：



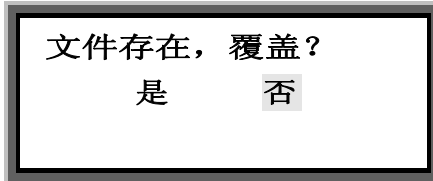
▶▶ 文件存储

选择 **文件存储**，按【Enter】，屏幕显示：



输入文档名称（最多 10 个字符），

A：如果已存在您输入的文件名或当前文档已进行过文件存储操作，屏幕将显示：



您可以选择覆盖原文件或另存为新文件。

B：如果不存在您输入的文件名，文件将直接被存入，并返回文档输入界面。

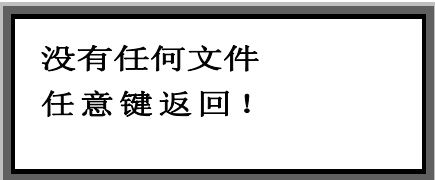
说明

- 本机最多可记忆 100 个不同的文件。

▶▶ 文件读取

选择 **文件读取**，按【Enter】，

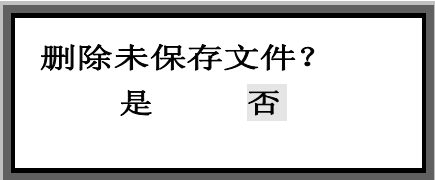
A：如果不存在文件，则屏幕显示：



没有任何文件
任意键返回！

B: ① LK340 和 LK340P 机型：如果有文件，则屏幕显示已经存储的文件名。

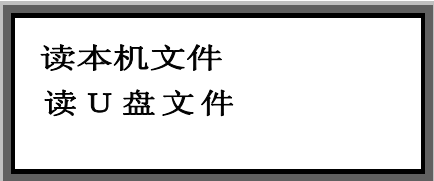
选择文件名，按【Enter】，则屏幕显示



删除未保存文件？
是 否

选择“是”则原来正在编辑的文件将被删除，读取的文件将被打开。

② LK34U 机型：屏幕显示



读本机文件
读U盘文件

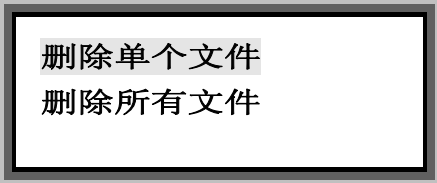
按【↑】或【↓】选择读取文件的位置，按【Enter】，则屏幕显示已经存储的文件名，选择需要的文件名如上操作，读取的文件将被打开，可以进行各种编辑处理。

说明：

■ 本机只能识别通过“力码标签打印机软件”存储到U盘的后缀为：“.LMU”的文件，其他类型的文件无法读取。

▶▶ 文件删除

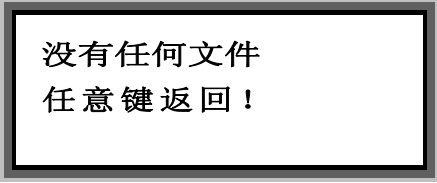
选择文件删除，按【Enter】，则屏幕显示：



删除单个文件
删除所有文件

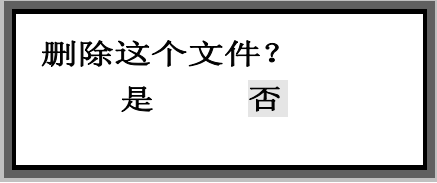
A: 删除单个文件

按【↑】或【↓】选择 ，按【Enter】，
无文件时则显示：



没有任何文件
任意键返回！

有文件时选择要删除的文件名后，屏幕显示：



删除这个文件？
是 否

选择“是”，按【Enter】，则该文件被删除并返回文档输入界面。

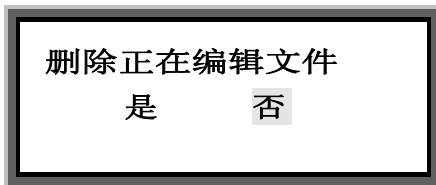
B: 删除所有文件

选择 ，选择“是”，按【Enter】，则所有存储的文件被删除，并返回文档输入界面。

4.2.14 全删

该功能用来删除当前所有输入的段落内容，并建立一个新文件。

按【全删】，则屏幕显示



选择后，按【Enter】，则当前所有输入的段落内容全部被删除，并返回起始输入位置，建立一个全新的文件。

选择后，按【Enter】，则不删除任何内容，并返回文档输入界面。

说明

- 删除后的内容不可恢复

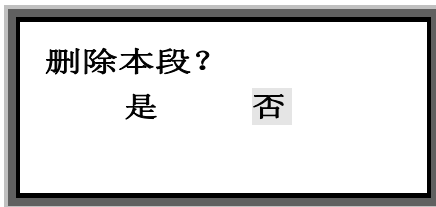
4.2.15 符号

选择符号输入方式。

4.2.16 删除

此功能用来删除光标所在的段落内容。

将光标移至需要删除的段落，按【删除】，屏幕显示：



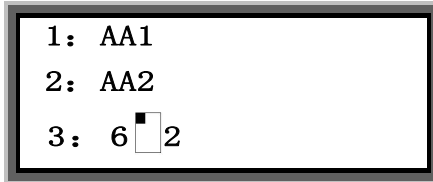
选择，则本段被删除，段落删除后不能恢复，剩余段落将重新排序。

4.2.17 取消

取消正在进行的设定，操作或错误说明，返回上一级菜单或文档输入界面。终止当前的打印任务

4.2.18 上标

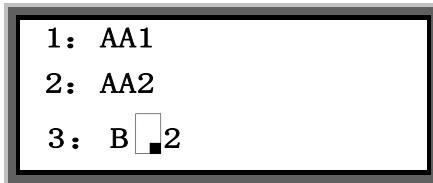
将光标移至需要产生上角标的字符后，按【上标】，则该字符后出现上角标提示符



然后输入上角标字符。如：字符 6 后面输入上角标 2，则打印效果为 6²。

4.2.19 下标

将光标移至需要产生下角标的字符后，按【下标】，则该字符后出现下角标提示符



然后输入下角标字符。如：字符 B 后面输入下角标 2，则打印效果为 B₂。

说明

- 每按一次上下标键，只能生成一个上下角标，如果某一字符要生成多个上下角标，需重复按上下标键。

4.2.20 文首

该功能是指将光标移至当前文档的第一个段落。

4.2.21 文末

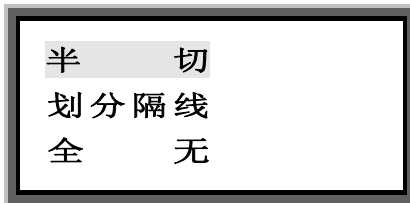
该功能是指将光标移至当前文档的最后一个段落。

4.2.22 切割设置

此项设置对全部打印内容有效。

此键用来设定对半切、划分隔线（不半切）、全无（不半切也不划分隔线）。初始设置为半切。

【切割设置】，屏幕显示：

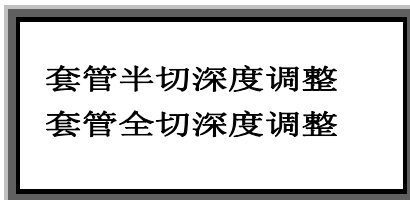


按【↑】或【↓】选定后，按【Enter】，则完成设定，界面自动返回文档输入状态。

4.2.22 半切深度

初始状态半切深度都是在“0”位。

■ 如果此时你选择的打印材料是套管，按下【半切深度】屏幕显示：



▶▶ 套管半切深度调整

选择 套管半切深度调整，按【Enter】，则屏幕显示：

选择套管半切深度
1 2 3 4 5 6 7 8 9 A B

按【→】或【←】选定后，按【Enter】，则完成套管半切深度选择。从1到B半切深度依次加深。

如果选定半切深度B后还不能有满意的半切效果，则表明需要更换切刀组了。

▶▶ 套管全切深度调整

选择 **全切深度调整**，按【Enter】，则完成套管全切深度选择，从1到B全切深度依次加深。

■ 如果此时你选择的打印材料是贴纸，按下【半切深度】屏幕显示：

贴纸半切深度调整
贴纸全切深度调整

▶▶ 贴纸半切深度调整

选择 **贴纸半切深度调整**，按【Enter】，则屏幕显示：

选择贴纸半切深度
1 2 3 4 5 6 7 8 9 A B

按【→】或【←】选定后，按【Enter】，则完成贴纸半切深度选择。从1到B半切深度依次加深。

如果选定半切深度B后还不能有满意的半切效果，则表明需要更换切刀组了。

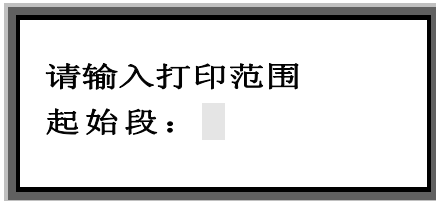
▶▶ 贴纸全切深度调整

选择 **全切深度调整**，按 **【Enter】**，则完成贴纸全切深度选择，从 1 到 B 全切深度依次加深。

4.2.23 选段打印

该功能是用来选择文本中一部分段落进行打印。

该设置依照您输入的起始段落到结束段落进行打印。（空白段不打印）



当您输入结束段的段落号输入完毕，按 **【Enter】**，机器将开始打印。

若您不输入起始段号，则默认为光标所在段落为起始段号；若您不输入结束段号，则默认为文档的最后一段为结束段号；即，若您不输入起始段号和结束段号，则将从光标处打印至文档的最后一段。

4.2.24 打印

此功能为各项功能设置完毕后，且输入内容后，将当前文档全部段落内容打印在打印物上。

空白段打印时均不打印。

打印过程中，屏幕显示 **打印中...**。

4.2.25 大写

此功能每按一次，则进行一次输入时的大小写转换（中文状态无效），初始状态为英文大写状态。

4. 2. 26 中英文

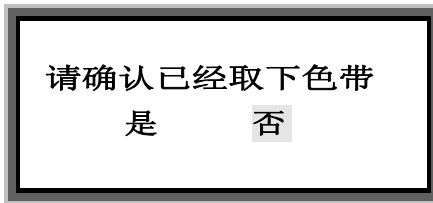
此键用来进行英文、中文输入功能的转换，初始状态为英文大写状态。

当按下【中英文】键，当前的输入状态将在屏幕上左下角显示出来。【CH】表示拼音输入；【En】表示英文输入。

4. 2. 27 退出

此键用来反向转动胶辊。由于材料区别或误操作，致使打印物缠绕在胶辊上时，可按此键使胶辊反向转动，以方便取出缠绕物。

按【退出】屏幕将显示：



选择【是】后，按【Enter】，胶辊可反转。可重复此项操作，直到取出缠绕物。

说明

- 进行退出操作前一定要确认打印头为松开状态并取出色带。

4. 2. 28 【Backspace】

此功能用来将光标之前的字符删除

将光标移至您将要删除的字符后面，按下【Backspace】则光标前的该字符被删除。

连续按【Backspace】，可将本段的字符全部删除，但本段的段落序号不能被删除，产生的空白段打印时均不打印。

如果要删除段落请用【删除】。

说明

- 字符被删除后不能恢复。

4.2.29 【Shift】

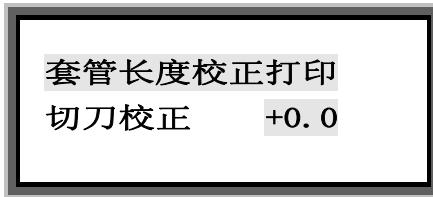
上档键

4.2.30 校正

此功能用于对测试及校正打印的长度，并可以对打印头和切刀的位置进行微调。

由于环境温度或不同生产单位所使用的材料的材质不同，实际打印出来的段长可能与您设定的段长略有不同。如果在日常打印中发现实际打印的段长与您设定的打印段长差别较大时，可利用此功能来调整实际打印的段长与您设定的段长一致。

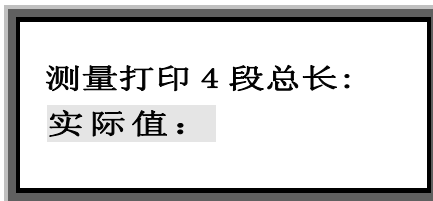
如果此时你选择的打印材料是套管，按下【校正】键，屏幕显示：



- ▶ 选择 **套管长度校正打印**，确认装好套管，按 **【Enter】**，开始打印；此时您可检查本线号机的打印效果。

调整

打印完毕后，屏幕将出现如下提示：



例如：

实测打印物的后 4 段总长长度为 101 mm，将“101”输入后，按 **【Enter】** 即可。

用此功能可将实际打印的段长调整到与您设定的段长一致。

- ▶ 选择 **切刀校正 +0.0**，按 **【Enter】**，屏幕显示：

范围-100.0 至+100
修正值：

输入需要调整的值，负值代表切刀位置向左移，正值代表切刀位置向右移，数值的单位是一个点即 0.0847mm。例如输入-10，切刀位置将向左移动 0.847 mm。

如果此时你选择的打印材料是贴纸，按下【校正】键，屏幕显示：

贴纸长度校正打印
打印头高度
切刀校正

- ▶ 选择 ，确认装好贴纸，按【Enter】，开始打印；
调整方法同套管
- ▶ 选择 ，按【Enter】，屏幕显示；

-2.0 至+2.0
调整为：

输入需要调整的值，负值代表打印位置向下移动的位置，正值代表打印位置向上移动的位置，数值的单位是一个点即 mm。例如输入 0，打印位置在原有位置上将 1mm。

- ▶ 选择 ，按【Enter】，屏幕显示；

范围-100.0 至+100

修正值：

输入需要调整的值，负值代表切刀位置向左移，正值代表切刀位置向右移，数值的单位是一个点即 0.0847mm。例如输入-10，切刀位置将向左移动 0.847 mm。

4.2.31 增加一个新段落

此功能用来在某两段之间或文本末尾生成新的段落。

▶▶ **在文档末尾建立一个新段落**

将光标移至文档最后一个段落内，按【Enter】，则在文档末尾生成一个新的段落。

▶▶ **在某两段之间插入一个新段落**

若将光标移至某段落中，按【Enter】，则在本段后生成一个新段落。

说明

- 生成新段的设置状态与前一段相同
- 新段段落号将按顺序排列。
- 生成的新段如果不输入内容，打印时将忽略不打。

4.2.32 屏幕亮度调整

按往【Ctrl】，再配合【→】，【←】，【↑】，【↓】使用，来进行屏幕的亮度和对比度的调整。

4.2.33 组合功能键

本机提供几个组合功能键（同时按住 Ctrl 和 Shift 后再按字母键）：

- ▶▶ 【Ctrl】 + 【Shift】 + 【Y】 用于显示本机所用的色带类型
- ▶▶ 【Ctrl】 + 【Shift】 + 【V】 用于显示本机的软件版本号和批号
- ▶▶ 【Ctrl】 + 【Shift】 + 【V】 用于显示目前所用色带的长度

第五章 性能描述

机型	LK-340/LK-340P/LK-340U
打印方式	热转印
分辨率	300dpi
打印文字高度	1.3mm—8mm
最大输入段数	198
可印套管尺寸	Φ2.5—Φ6
可用贴纸尺寸	6mm、9mm、12mm
打印速度	25 mm/s（不半切情况下）
显示	LCD，白色背光，可显示 5 行文字
可打印字符	汉字、英文、数字
输入方式	自带中文键盘（85 键标准键盘）
内存	大约 100000 个字符
材料切断方式	自动半切、自动全切
电源	DC 12V 2A
环境要求	操作：温度 15℃~35℃ 湿度：10%~85%RH（无结露） 存放：温度：5℃~35℃ 湿度：10%~85%RH（无结露）
外形尺寸	350（长）×290（宽）×95mm（高）
重量	大约 2kg

【注意】

由于产品升级，而发生的性能参数的变化，本公司有权更改恕不另行通知。

第六章 其他

6.1 原厂耗材规格

名称	产品规格	产品型号	包装
标签纸	6mm 盒装标签纸(白色)	LM506WL	5 个(20 米×5)/盒
	9mm 盒装标签纸(白色)	LM509WL	5 个(20 米×5)/盒
	12mm 盒装标签纸(白色)	LM512WL	5 个(20 米×5)/盒
	6mm 盒装标签纸(黄色)	LM506YL	5 个(20 米×5)/盒
	9mm 盒装标签纸(黄色)	LM509YL	5 个(20 米×5)/盒
	12mm 盒装标签纸(黄色)	LM512YL	5 个(20 米×5)/盒
	6mm 盒装标签纸(银色)	LM506SL	5 个(20 米×5)/盒
	9mm 盒装标签纸(银色)	LM509SL	5 个(20 米×5)/盒
	12mm 盒装标签纸(银色)	LM512SL	5 个(20 米×5)/盒
色带	盒装印字色带(黑色)	LM31B~50B	5 个(80 米×5)/盒
	盒装印字色带(白色)	LM31W~50W	5 个(80 米×5)/盒
	盒装印字色带(红色)	LM31R~50R	5 个(80 米×5)/盒
切刀	切刀(装刀座及刀片)	LM-02-10	2 个盒
热缩管	2:1 盒装热缩管(3.0mm 白色)	LM-ST30W	5 个(5 米×5)/盒
	2:1 盒装热缩管(3.0mm 黄色)	LM-ST30Y	5 个(5 米×5)/盒
	2:1 盒装热缩管(5.2mm 白色)	LM-ST52W	5 个(4 米×5)/盒
	2:1 盒装热缩管(5.2mm 黄色)	LM-ST52Y	5 个(4 米×5)/盒
	2:1 盒装热缩管(6.8mm 白色)	LM-ST68W	5 个(4 米×5)/盒
	2:1 盒装热缩管(6.8mm 黄色)	LM-ST68Y	5 个(4 米×5)/盒

【注意】

本机只能使用原厂提供的专用色带，不能打印所有市场流通的材料。更详细的情况请与您最近的经销商联系。

6.2 简单故障排除

故障现象	故障原因	排除方法
半切后内容不居中	不同材料的原因	请使用‘印位调整’功能，调整内容在段中的位置
实际段长与设置不同	不同材料的原因	请使用‘校正’功能调整
半切效果不好	半切刀寿命已到	请更换半切刀
联机打印无打印动作	驱动构件未安装	请安装驱动软件
	本机未处于文档输入界面	请将本机调到文档输入界面
打印不清晰	套管材质太硬 套管表面有污渍	请清洁套管或更换合格套管
	色带卷曲	请取出色带，卷平整后再使用，或更换色带
	打印头磨损划伤	请更换打印头
	材料设置不对应	请修改机器的材料种类设置，要与实际使用的材料相同
	环境温度太低或太高	请调节打印浓度或改变机器操作环境温度
打印字迹不全	字号设置过大	请改用小一点的字号
	材料规格设置不对	请将机器设置为与实际使用相同的材料规格
	打印头磨损划伤	请更换打印头
有动作却无打印内容	打印头连线未接好	请接好打印头连线
	打印头损坏	请更换打印头
	半切深度不够	请调整半切深度
贴纸粘刀	半切深度太深	请选择较小的半切深度
	刀片刃口有胶	请清除刃口上的遗胶
色带走偏，卷边	套管引导器原因	请更换套管引导器
	色带原因	请更换色带

6.2 保修卡

L-MARK®

产品保修卡

一、保修说明：

- 1、本保修卡和购机发票是为您提供保修服务的凭证，需要保修时请将机器与上述凭证同时寄回。
- 2、自您购买之日起，本公司提供一年（打印头三个月）的免费保修服务。
- 3、本保修卡如有遗失或涂改，恕不补发，敬请用户妥善保存。

二、以下情况恕不免费保修：

- 1、机器、零部件已经超出保修期；
- 2、未按说明书要求，错误安装、操作、维护，或在非产品规定的工作环境下使用造成的机器故障或损坏；
- 3、非本公司授权机构、人员，维修、更改或拆卸造成的机器故障或损坏；
- 4、因使用非本机器专用零部件导致的机器故障或损坏；
- 5、因坠落、挤压、浸水、受潮等其它人为因素造成的机器故障或损坏；
- 6、因各种不可抗力（如战争、地震、洪水等）造成的机器故障或损坏；
- 7、各种机器耗材（如色带、标签纸等）不在保修范围之内；
- 8、产品上标明的型号已经更改或不可辨认。

三、注意事项：

- 1、在报修时，请您准备好保修卡和购机发票，以免因资料不全，影响维修的及时性。如果您不能出示与产品相应的保修卡和购机发票，本公司将按照该产品的生产日期提供保修；如果您无法提供任何保修凭证，本公司将根据您使用机器的编号查询其生产日期以能够查询到的生产日期为准提供保修服务；如果不能得到机器的有效信息，本公司将保留不提供免费保修的权利。
- 2、经本公司指定的维修机构维修后的本公司产品，继续享有对原机器保修期的承诺。如维修后距保修期结束不足三个月，维修的零部件自修复之日起保修三个月，届时，请您出具有效的维修记录。
- 3、在免费保修期内，本公司拥有更换后的故障零部件的所有权。

L-MARK®

产品保修卡

产品信息编号:

产品型号		产品编号	
------	--	------	--

用户信息:

单位名称			
通讯地址			
联系人		联系电话	
传真		邮 编	
E-mail			

维修记录

日期	故障原因及修理情况	维修人

经销商:

--

制造商: 北京力码科信息技术有限公司
LABEL & MARK INDUSTRIES COMPANY
<http://www.lmark.net>

制造商： 北京力码科信息技术有限公司
LABEL & MARK INDUSTRIES COMPANY
<http://www.lmark.net>

Printed in china